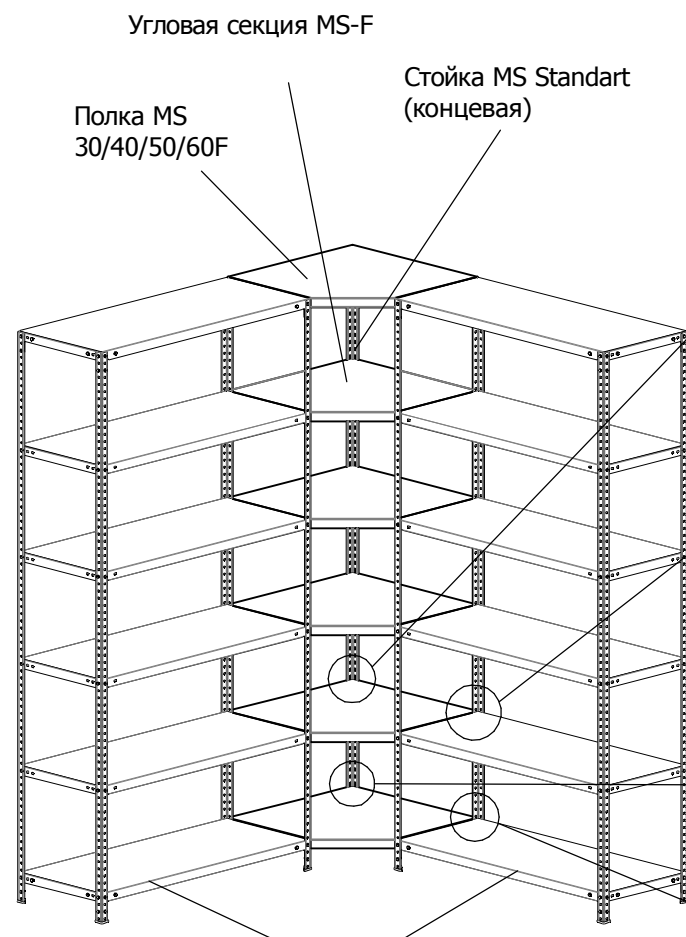
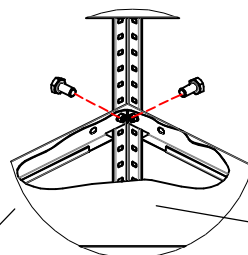


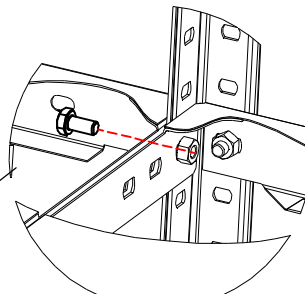
Руководство по монтажу угловой секции стеллажа MS



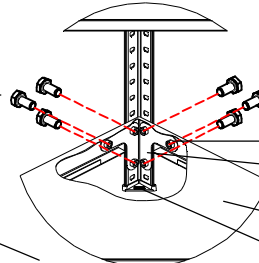
Вид А



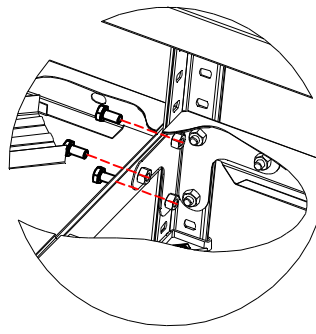
Вид Б



Вид В



Вид Г



Для сборки угловой секции стеллажа MS, необходимо приобрести угловые полки, соответствующего размера (см. табл.1), в необходимом количестве, стойку MS Standart(1шт), соответствующей длины, и комплект крепежа стойки MS Standart (уголки 4шт.) - 1шт.

Внимание!!!

Угловая секция не является самостоятельным изделием и не может использоваться как отдельный стеллаж. Угловая секция предназначена для оптимизации складского пространства в угловых зонах и может использоваться только для объединения двух стандартных стеллажей MS с полками соответствующей глубины в единую конструкцию. Угловая полка, при виде сверху, представляет из себя квадрат со скошенным углом. Габариты угловых полок (см. табл.1) зависят от глубины полок стандартных стеллажей MS

Габаритные размеры полок MS-F

Стандартные стеллажи MS

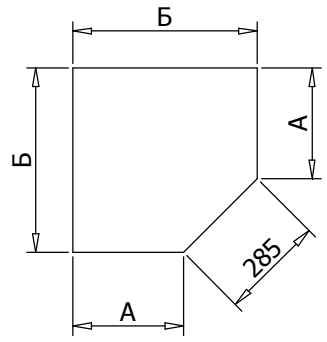


Таблица 1

Наименование угловой полки MS-F	Монтажный размер А, мм	Присоединительный размер Б, мм
MS-30F	300	500
MS-40F	400	600
MS-50F	500	700
MS-60F	600	800

Порядок сборки угловой секции MS

На стойку MS Standart (приобретается отдельно) установить пластиковый подпятник (из комплекта крепежа стойки MS)
 Нижнюю и верхнюю угловые полки MS-F закрепить к стойке (концевая) через усилители MS с помощью болтов и гаек М6 (идут в крепеже стойки MS и полок MS-F) (См. Вид А и В)
 Монтажные стороны полок MS-F(размер А) прикрепить к стойкам и полкам стеллажей MS с помощью существующего крепежа (крепеж необходимо демонтировать) (См. Б и Г)

- Болт М6х12
- Гайка М6
- Усилитель MS
- полка MS-F
- Подпятник